

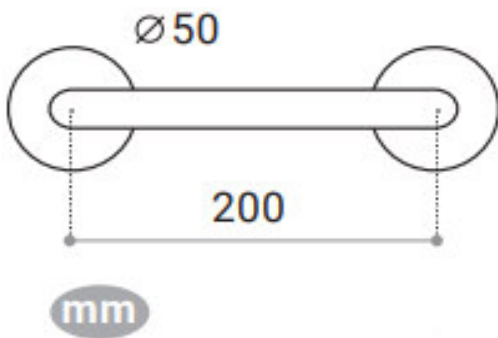


FICHA TÉCNICA: 610 55 SERIE ALYA MANILLON CON ROSETA



CARACTERÍSTICAS

- Juego manillones Alya con roseta redonda
- Manillón fabricado en Aluminio y roseta en Zamak ambos de alta calidad. Para puertas interiores de paso y entradas de uso residencial y público.
- Incluye fijaciones para su instalación.
- Medidas:
- Acabados disponibles:



- NS** 610 55 01
- BS** 610 55 002
- CS** 610 55 06
- N** 610 55 07

- Limpieza: No debe limpiarse con detergentes, productos abrasivos, alcoholes, disolventes o cualquier otro producto de limpieza o abrillantado. Solamente se debe utilizar un paño seco y suave.